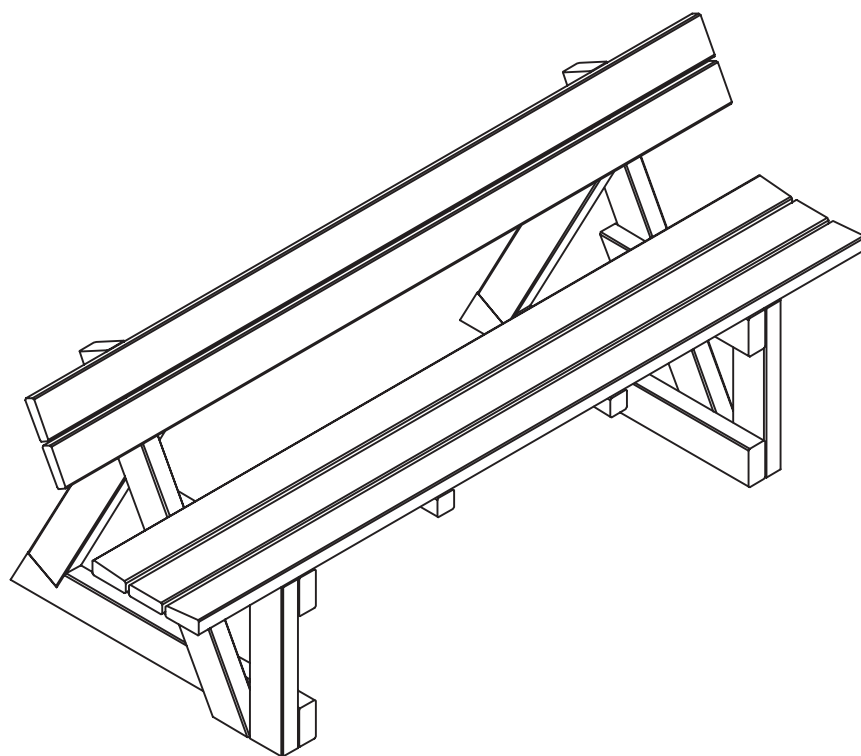
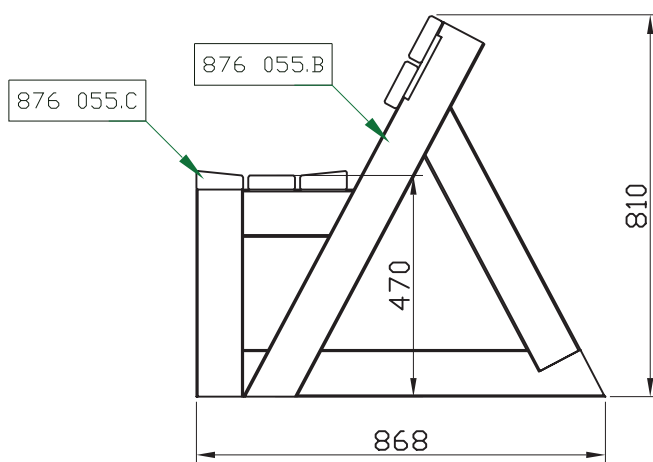
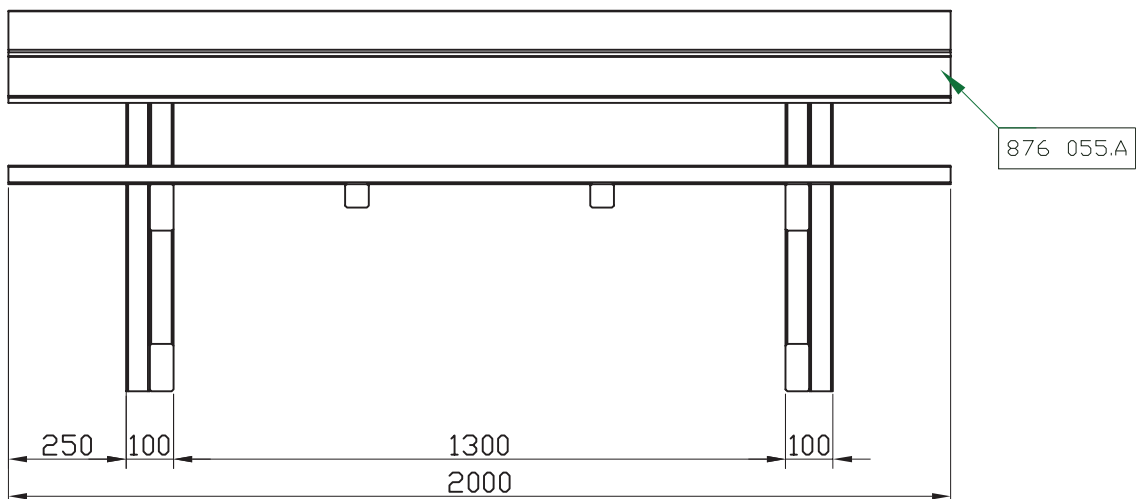


876 055



**BANC**

Nom:  
**DETENTE**

Dimensions:  
2.00 x 0.87 x h0.81

REV02	Modification de dossier	2012-10-12
REV01	Modification de composition	2011-03-24
Essence: Pin Silvestre		
Traitement: TRAITE AUTOCLAVE		
Echelle: 1:10		
876 055 B	Détail de REV02	4/3

ref.876 055