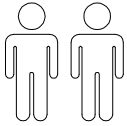




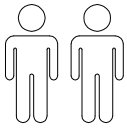
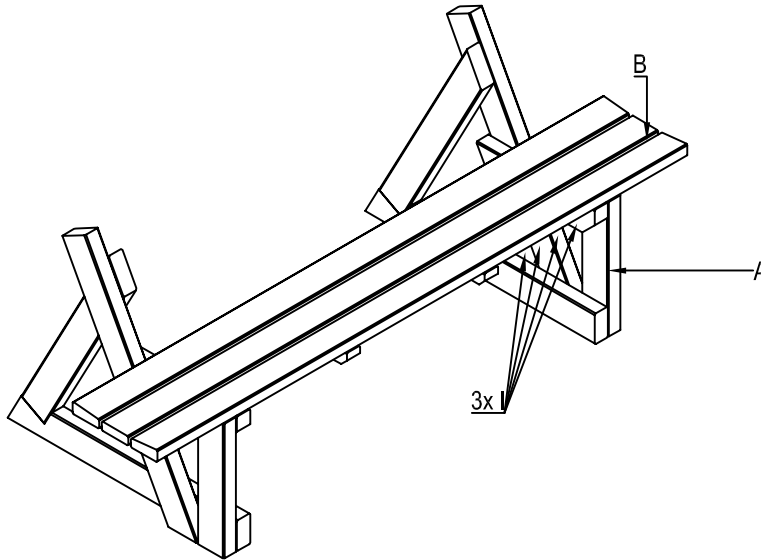
**Banc Detente**  
**Ref. 876 055**



<b>A</b>		<b>2pcs</b>	
<b>B</b>		<b>1pcs</b>	
<b>C</b>		<b>1pcs</b>	
<b>I</b>		<b>5x70</b>	<b>14pcs</b>



Outils



Outils

